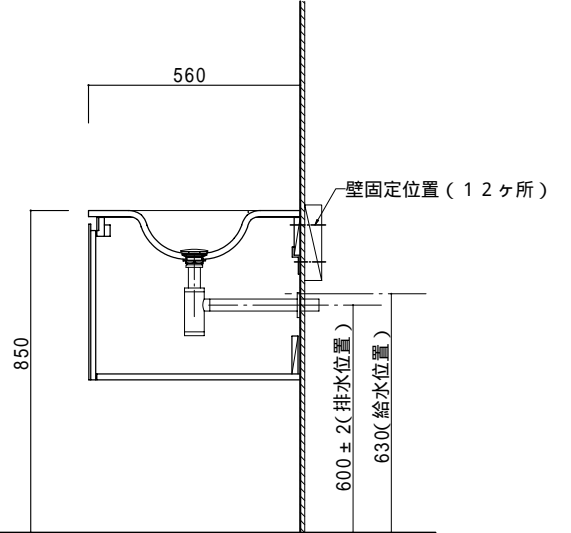
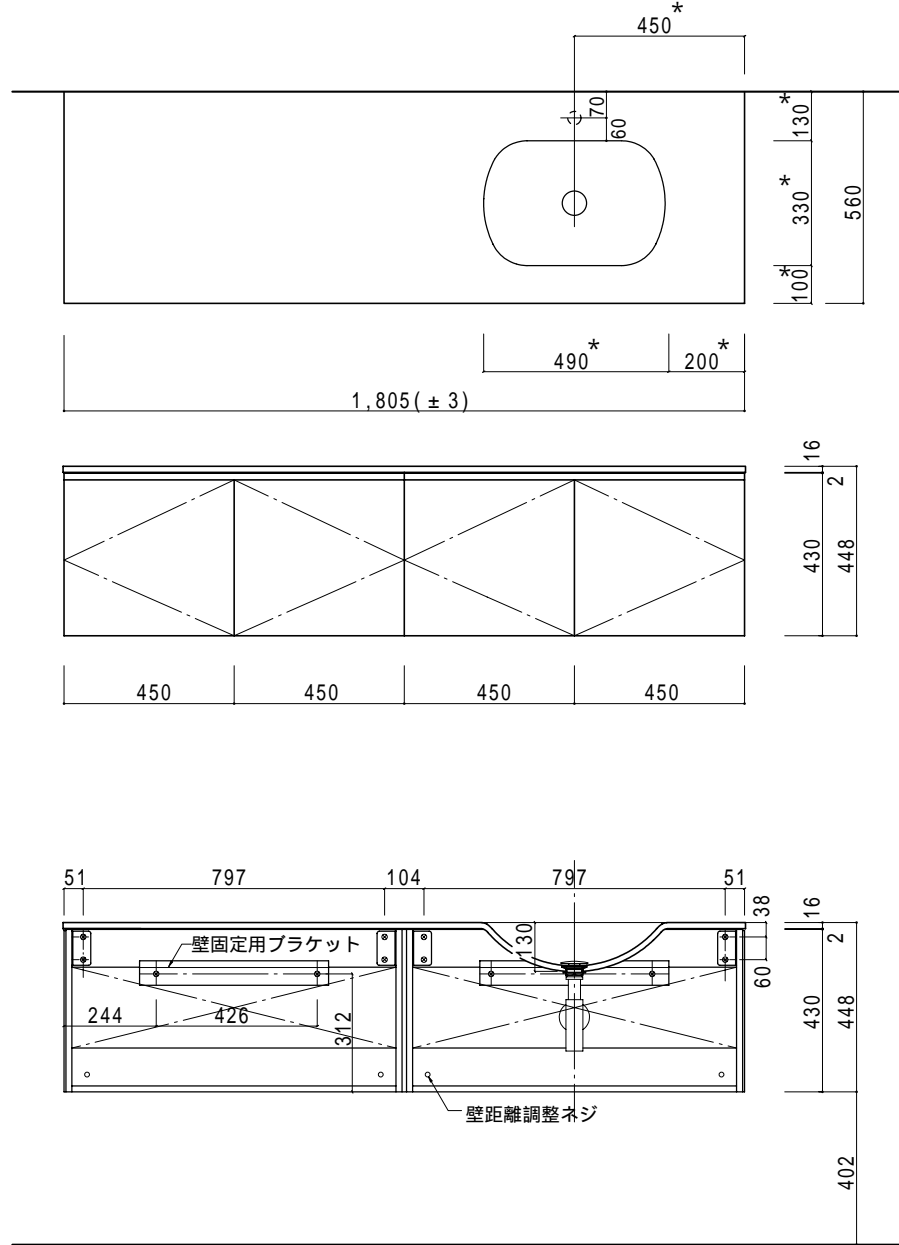


組合せ内容

BS.307 ボウル一体カウンターW1800  
 ボウルタイプ: BS (ベイシンスクエア)  
 ML.03 ボウル下キャビネットW900 両開き  
 ML.24 キャビネットW900 両開き

注意事項

- 1 水栓取付穴の有無: 選択制 (穴なし / 1穴 / 3穴)
- 2 壁下地は厚45×高さ200以上の補強木を柱または間柱に固定の上、厚12ミリ以上の合板を全面張りして下さい。
- 3 下記 寸法は天板高さを850ミリに設定した場合の寸法となります。
- 4 左記\*寸法は誤差±8ミリとなります。
- 5 图中排水目皿: B30 (フリーフロー式)  
 ポルトトップ: GT-BE32



品番 AL217セット

商品名 洗面化粧台(ガラス面材)

お問い合わせ先

フラット

アルテリネア

縮尺

1:20

日付

2008.11.01

カネジン青山ショールーム

TEL:03-5786-3375  
 FAX:03-5786-3376

備考

天板・キャビネット面材 / ガラス製